

Bolzen & Buchsen[®]

Für sämtliche Bagger und Lader

in sämtlichen verschiedenen Materialgütern und Abmessungen

- ▶ Stahlbuchsen, Bronzebuchsen
- ▶ Ein- und Aufspannbuchsen
- ▶ Distanzscheiben von 30 bis 160 mm
- ▶ Kugel- und Rollendrehkranzverbindungen
- ▶ Kolbenstangen, gehärtete Wellen
- ▶ Dichtungen, Schrauben, Muttern
- ▶ für Volvo, CAT, Komatsu
- ▶ kurze Lieferzeiten

24 h Lieferservice
für viele Bolzen u. Büchsen

Für Bagger und Lader
z.B. VOLVO, CAT, KOMATSU

Verschleißbuchsen für gängige Hydraulikhämmer.
Auch im Übermaß!

Bitte benutzen Sie unser Bestellformular auf der nächsten Seite!

 **BULLDOZER[®]**

BULLDOZER Handels G.m.b.H., A-8120 Peggau, Wilhelm-Jentsch-Straße 4
Tel. ++43 (0)3127/28 5 44, Fax: ++43 (0)3127/28 5 44-10; Email: office@bulldozer-parts.at

BULLDOZER
A T T A C H M E N T S & S P A R E P A R T S

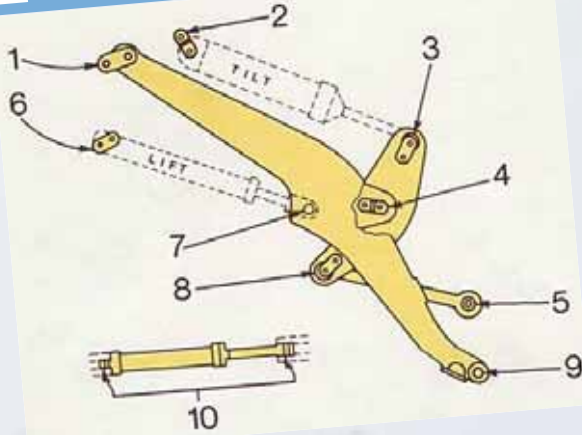
Alle Angaben vorbehaltlich Druck- u. Satzfehler, alle Abbildungen, Teile, Namen und Beschreibungen sind nur zu Referenzwecken angegeben.

Bestellformular

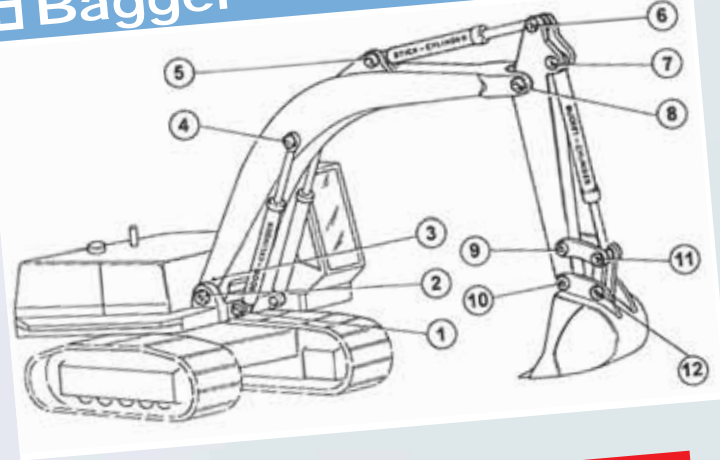
per Fax an 03127/28544-10

oder per Email an: office@bulldozer-parts.at

Radlader



Bagger



Wir beraten Sie gerne! 03127 28544

Bestellung **Anfrage**

Firma/Kundennummer:

Gerät/Typ:

Seriennummer:

Nr.	Bolzen/pin	Stk.	Büchse/bearing	Stk.	Dichtung/seal	Stk.	Mutter/washer	Stk.
1								
2								
3								
4								
5								
6								
7								
8								
9								
10								
11								
12								

BULLDOZER[®]

BULLDOZER Handels G.m.b.H., A-8120 Peggau, Wilhelm-Jentsch-Straße 4
 Tel. ++43 (0)3127/28 5 44, Fax: ++43 (0)3127/28 5 44-10; Email: office@bulldozer-parts.at



b u l l d o z e r - p a r t s . a t